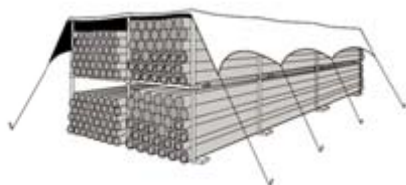


## Особенности монтажа и эксплуатации водосточных систем TerrainPolypipe

### Транспортировка

Водосточная система TERRAIN может перевозиться любым подходящим для этого транспортом. Элементы водосточной системы при перевозке должны располагаться на плоской поверхности в горизонтальном положении и быть надежно зафиксированы.



### Хранение

Храниться водосточная система TERRAIN должна в сухом, прохладном и закрытом от солнечных лучей помещении. Допускается хранение под открытым небом, но только после снятия полиэтиленовой упаковки.

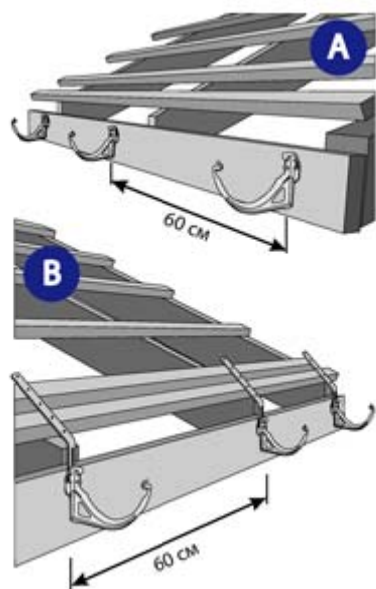
### Монтаж

Основой правильного функционирования водосточной системы TERRAIN является грамотный монтаж. Монтаж водосточной системы выполняется в соответствии с изложенными ниже инструкциями.

#### Необходимый инструмент:

- рулетка либо складная линейка;
- маркер;
- шнур;
- уровень;
- дрель;
- шуруповерт или отвертка;
- ножовка с мелкими зубьями (по металлу / пластику).

**ВАЖНО: демонтаж / монтаж водосточной системы можно осуществлять при температуре не ниже -5 °С.**



## Инструкция

1. Определитесь, как будете крепить водосток — к лобовой (карнизной) доске (А) или к обрешетке (В).

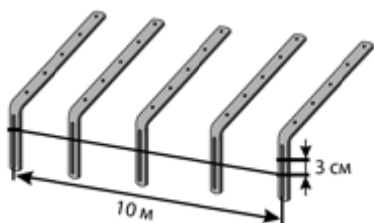
При установке на обрешетку в дополнение к кронштейнам желоба надо использовать металлические кронштейны (удлинители).

**ВАЖНО:** металлические кронштейны (удлинители) монтируются до монтажа кровельного материала.

2. Металлические кронштейны для крепления желоба крепятся на обрешетку с шагом 50–60 см, а также по две штуки для установки воронки и соединителя желоба. Крайние кронштейны должны располагаться на расстоянии не далее 30 см от краев ската. В местах установки углов желоба кронштейны установите не далее 15 см с обеих сторон от каждого угла. Свисающая часть металлического кронштейна (где паз) после монтажа должна располагаться строго вертикально, для этого при необходимости их нужно согнуть на нужный угол.



**ВАЖНО:** желоба необходимо правильно смонтировать относительно края ската. Для максимально эффективного водосбора воды и предотвращения перелива необходимо задать уклон желоба в сторону воронки – 3-4 см на каждые 10 м.



3. Отметьте на самом удаленном от места установки воронки металлическом кронштейне (в вертикальной части, где паз), горизонтальную черту. Затем натяните шнур до ближайшего к воронке кронштейна, задайте уклон 3 см на каждые 10 метров. По шнуру сделайте на металлических кронштейнах отметки, обозначающие места крепления пластиковых кронштейнов желоба.

4. Закрепите пластиковые кронштейны на металлических удлинителях согласно прочерченным отметкам с помощью входящих в комплект металлических кронштейнов винтов и гаек.



5. При монтаже водосточной системы на лобовую (карнизную) доску также с помощью шнура задайте уклон в 3 см на каждые 10 м в сторону воронки и закрепите пластиковые кронштейны желоба непосредственно на лобовую доску с шагом 50-60 см.

Крайние кронштейны должны располагаться на расстоянии не далее 30 см от краев ската. В местах установки углов желоба кронштейны установите не далее 15 см с обеих сторон от каждого угла.

Благодаря специальным выемкам на универсальных углах желоба их можно дополнительно также закрепить с помощью кронштейнов желоба (с двух сторон

угла, если угол используется как внутренний и с одной из сторон, если угол используется как внешний).

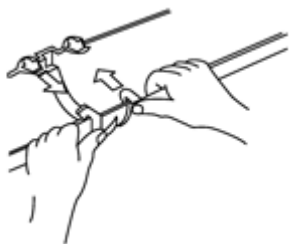
6. После монтажа кронштейнов желоба прикрепите воронки и соединительные муфты на лобовую доску либо на металлические кронштейны (в зависимости от выбранного варианта крепления желоба).

Места установки воронок определяются исходя из проекта:

- Максимальная длина водосточного желоба на одну воронку не должна превышать 12 метров;
- Общие рекомендации — в местах ендов, углов, краев ската, над дождеприемниками;
- Установка воронок по середине желоба увеличивает пропускную способность системы.

7. Соединительные муфты желоба устанавливаются для соединения двух отрезков желобов, в том числе с уклоном в разные стороны относительно муфты желоба.

8. Установите желоба. Для этого задний край желоба заведите за выступающую часть защелки кронштейна. Убедитесь, что край желоба вошел в защелки кронштейнов до упора.



Надавите на желоб вниз, одновременно нажимая большими пальцами на внешнюю защелку, пока желоб не встанет на место со щелчком.

9. Аналогично закрепите желоб в воронке и соединительной муфте, а также в углах, вставив его край до специальных меток «EXTENSION GAP» на внутренней поверхности воронки и муфты желоба.

10. Установите заглушки по краям желобов.



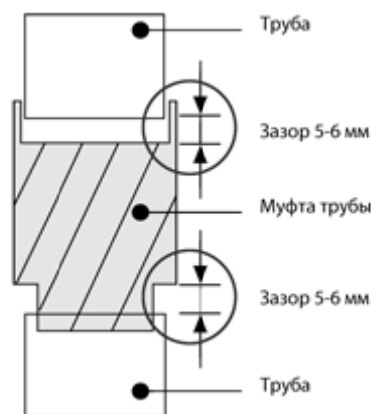
11. Для сбора дождевой или талой воды в местах, где отсутствует карниз, используется водосборная воронка, которая может крепиться непосредственно к лобовой доске или к металлическому кронштейну.

12. Для перехода от воронки к водосточной трубе используйте два колена трубы и вставку из отрезка трубы. При соединении трубы с коленом или муфтой трубы необходимо оставить зазор в 5-6 мм для компенсации теплового расширения.

13. Водосточная труба монтируется к стене с помощью хомутов трубы, которые плотно крепятся, как правило, на элементы, соединяющие отрезки трубы: колена трубы, муфты трубы, тройники и обязательно - нижнее (сливное) колено. Промежуточные хомуты трубы дополнительно устанавливаются с шагом 100 см, при этом они не должны плотно обхватывать трубу, чтобы не препятствовать линейному расширению трубы.

**ВАЖНО: Все отрезки труб должны вставляться в колена трубы, муфты трубы, тройники и нижнее (сливное) колено с необходимым зазором в 5-6 мм для компенсации теплового расширения.**

14. Для объединения двух водосточных труб в одну используйте тройник. Тройник трубы имеет отвод 45 градусов, поэтому в паре с ним должно использоваться колено тоже 45 градусов.



15. Для перехода от воронки к водосточной трубе используйте два колена трубы и вставку из отрезка трубы. При соединении трубы с коленом или муфтой трубы необходимо оставить зазор в 5-6 мм для компенсации теплового расширения.

16. Закрепите водосточную трубу к стене с помощью хомутов с шагом не более 100 см. Для соединения отрезков труб используйте соединительную муфту трубы, которая также должна крепиться отдельным хомутом трубы.

17. Для объединения двух водосточных труб в одну используйте тройник.

18. Нижнюю часть водосточной трубы соедините либо с системой поверхностного дренажа, либо установите нижнее колено, которое закрепите хомутом трубы.

**ВАЖНО:** колена и муфты трубы необходимо соединять с водосточной трубой с зазором в 5-6 мм для компенсации теплового расширения.

Обслуживание

системы:

Водосточная система TERRAIN нуждается в регулярном осмотре и очистки от листьев, веток, иного мусора, который блокирует отвод воды. После удаления крупного мусора из системы с помощью щетки смойте мелкую грязь водой с мыльным раствором. В случае плотного засора запрещается чистить трубы острыми металлическими предметами. Трубу необходимо снять, а после прочистки снова установить ее. Как правило, очистка водостоков требуется не чаще двух раз в год — весной и поздней осенью после прекращения листопада.